








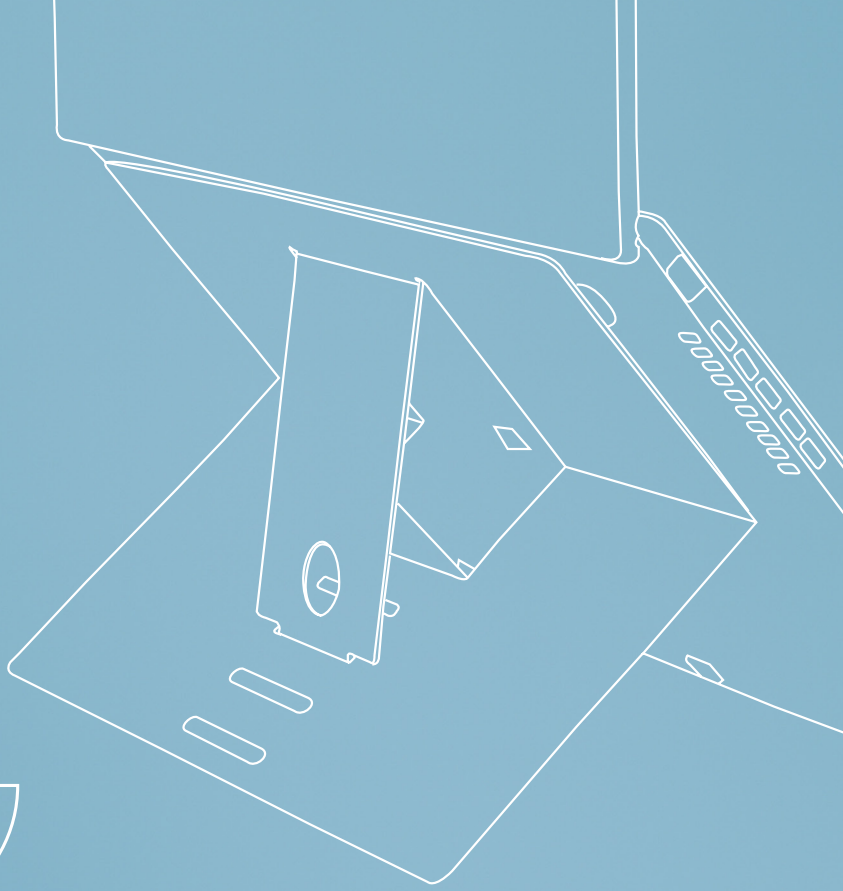


R-Go Riser Attachable

RGORIATBL

English manual	p.2	
Deutsche Anleitung	p.8	
Manuel en français	p.14	
Nederlandse handleiding	p.20	
Polski podręcznik	p.26	
Manual en español	p.34	
Manual em português	p.40	
Manuale italiano	p.44	
Svensk manual	p.50	

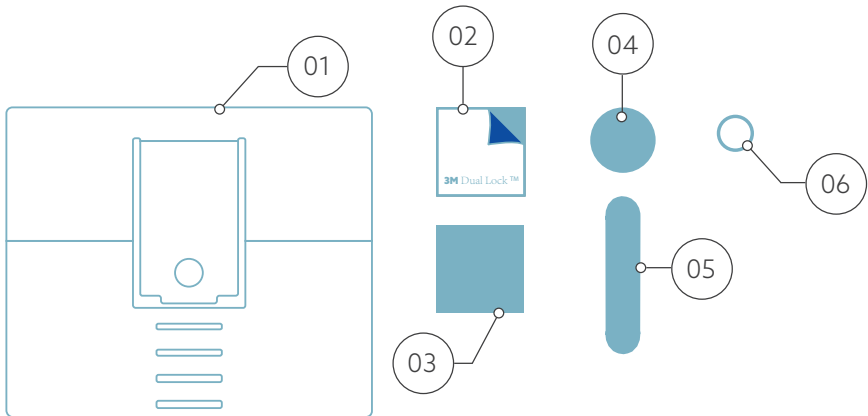


ergonomic laptop stand

R-Go Riser Attachable

Product overview

- 01 R-Go Riser Attachable
- 02 3M Dual Lock sticker 4x
- 03 Foam sticker square 4x
- 04 Foam sticker round 1x
- 05 Foam sticker oval 2x
- 06 Rubber antislip cap 4x

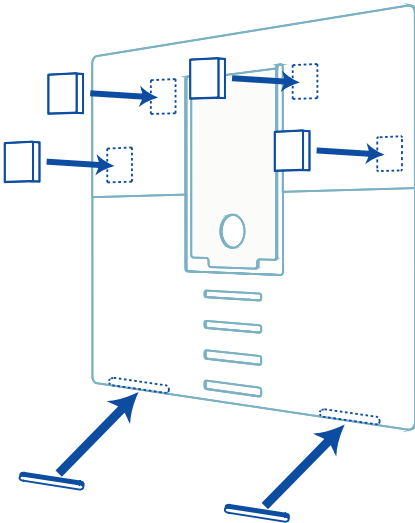
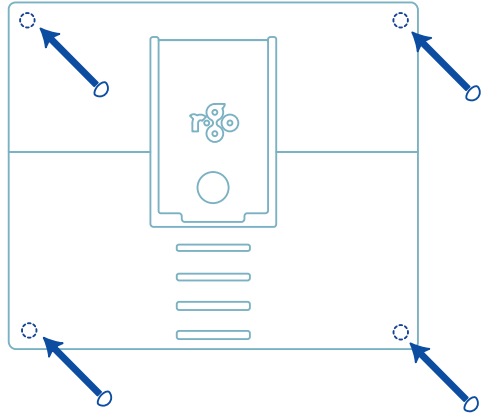


Setup

Step A

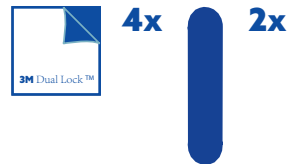
Place the rubber antislip caps on the corners of the logo side of the laptop stand.

 **4x**



Step B

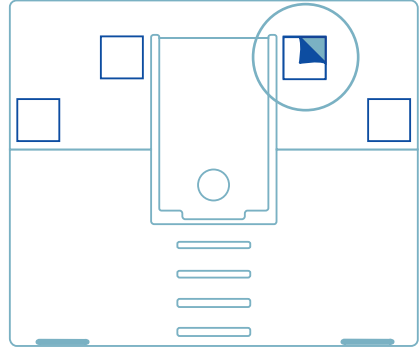
Turn the stand, and place the 3M Dual Lock stickers and rectangular foam stickers on the indicated places on the stand.



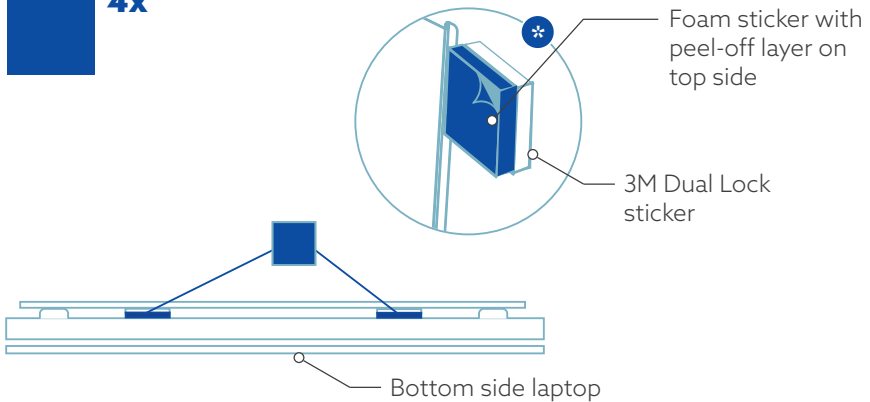
Setup

Step C

Peel off the protection layer of the 3M Dual Lock stickers.



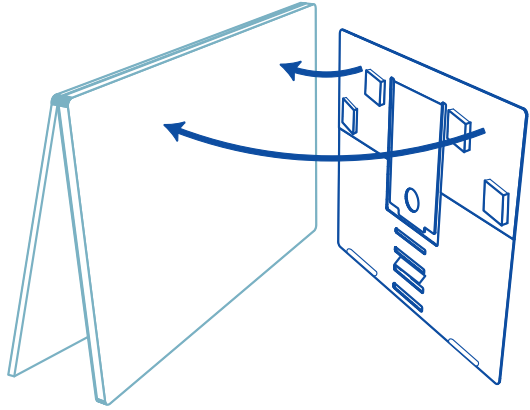
Optional If your laptop has large anti-slip pads sticking out, you can add extra square foam stickers to fill up the excessive space. Place the foam stickers on top of the 3M Dual Lock stickers. **Caution:** place the foam stickers on the 3M Dual Lock stickers in such a way that the peel-off layer is on the top side, see below*.



Setup

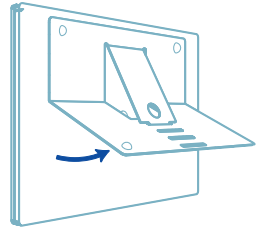
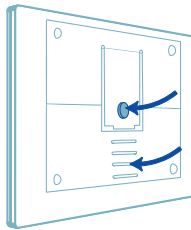
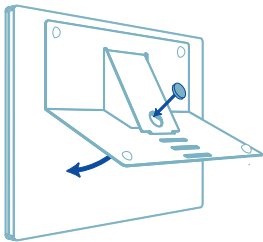
Step D

Place the laptop stand on the bottom side of your laptop.

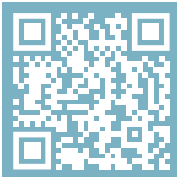
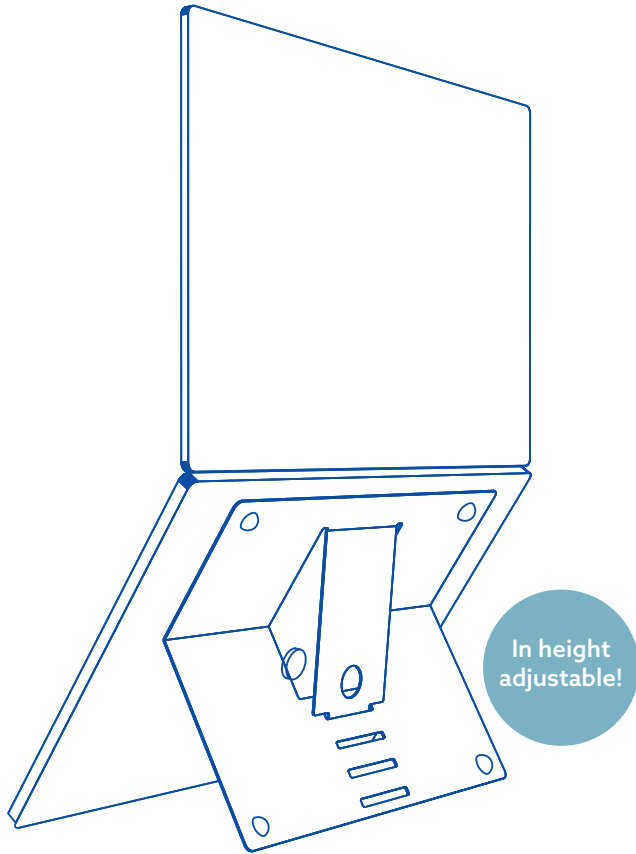


Step E

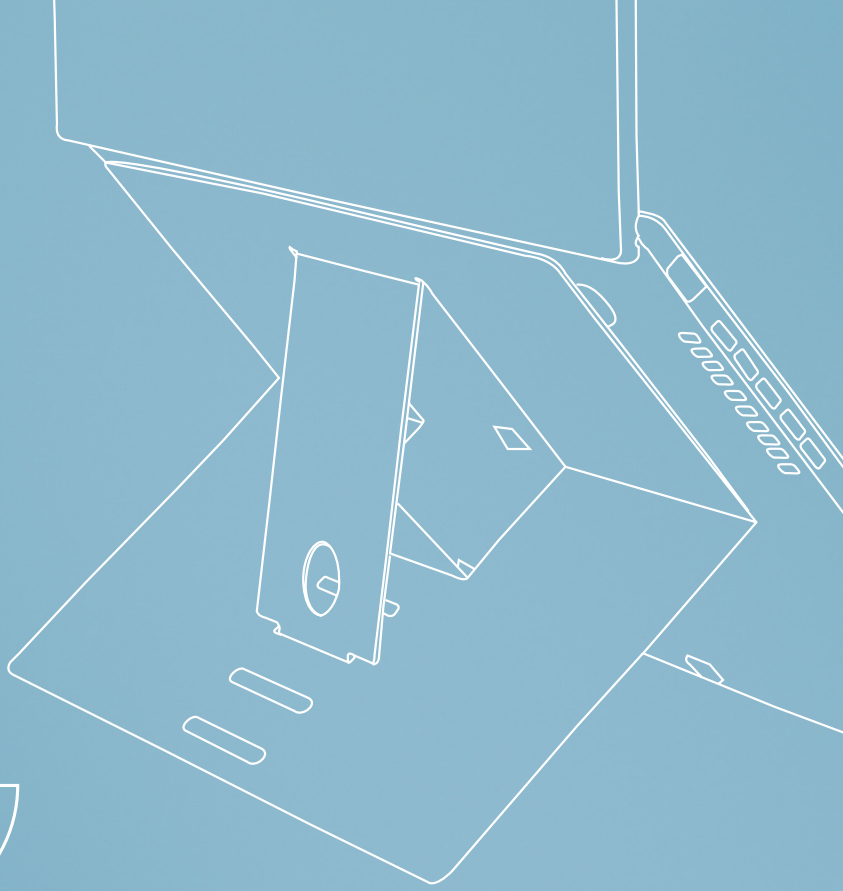
Place the blue round foam sticker in the hole of the laptop stand with protection layer removed. Press down the laptop stand, making sure that the sticker stays properly on the bottom of the laptop. You can open the laptop stand again. It is now ready for use!



Final product



For more information
about this product,
scan the QR code!
https://r-go.tools/riatt_web_en

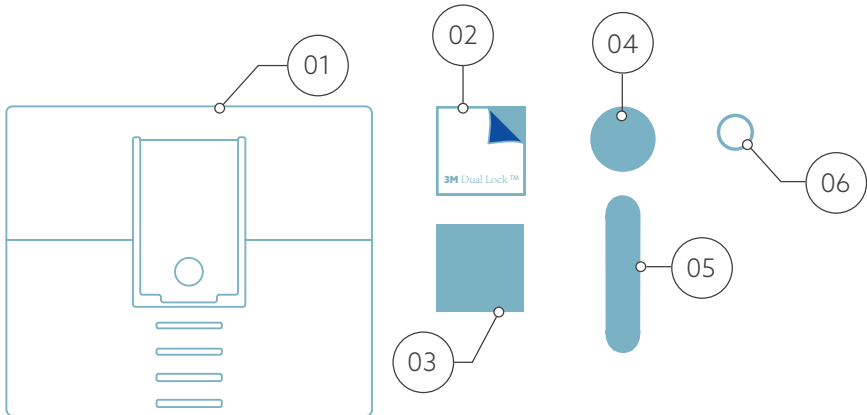


Ergonomischer Laptop-Ständer

R-Go Riser Attachable

Inhalt

01	R-Go Riser Attachable	
02	3M Dual Lock Aufkleber	4x
03	Schaumstoffaufkleber quadratisch	4x
04	Schaumstoffaufkleber rund	1x
05	Schaumstoffaufkleber oval	2x
06	Antirutsch Gummi	4x

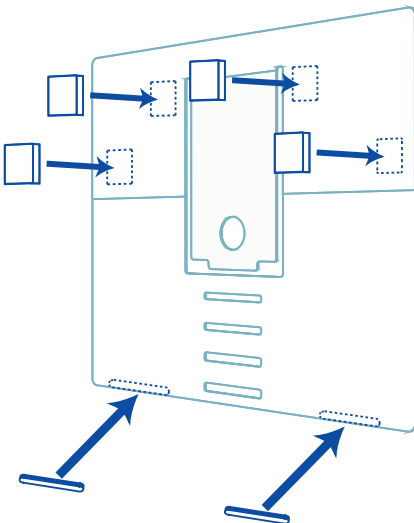
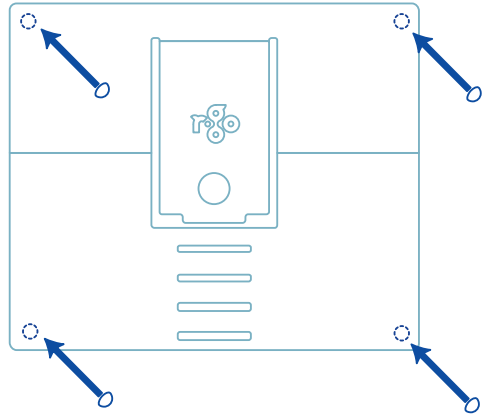


Einrichtung

Schritt A

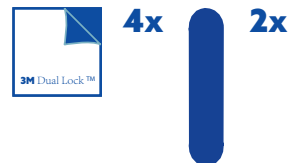
Bringen Sie die Antirutsch Gummis an den Ecken der Logo-Seite des Laptop-Ständers an.

○ **4x**



Schritt B

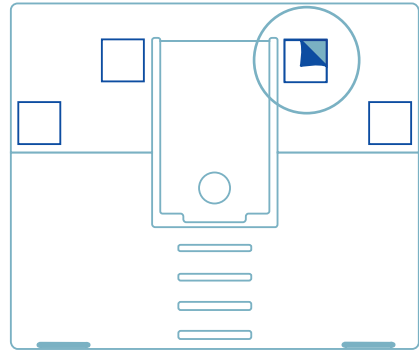
Drehen Sie den Ständer und bringen Sie die 3M Dual Lock-Aufkleber und die rechteckigen Schaumstoffaufkleber an den angedeuteten Stellen des Ständers an.



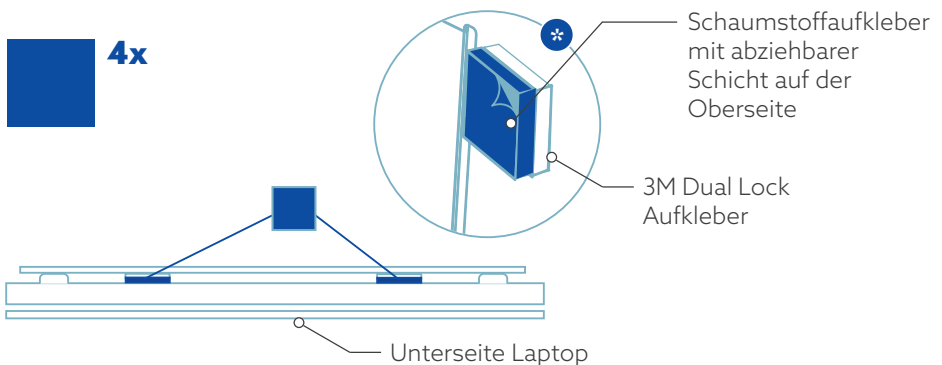
Einrichtung

Schritt C

Entfernen Sie die Schutzschicht der 3M Dual Lock Aufklebern.



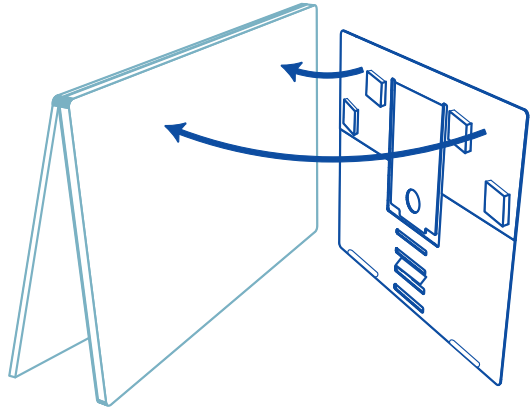
Optional Wenn Ihr Laptop große, überstehende Anti-Rutsch-Pads hat, können Sie zusätzliche quadratische Schaumstoffaufkleber anbringen, um den überflüssigen Raum zu füllen. Bringen Sie die Schaumstoffaufkleber auf den 3M Dual Lock-Aufklebern an. Achtung: Bringen Sie die Schaumstoffaufkleber so auf den 3M Dual Lock Aufklebern an, dass sich die abziehbare Schicht auf der Oberseite befindet, siehe unten*.



Einrichtung

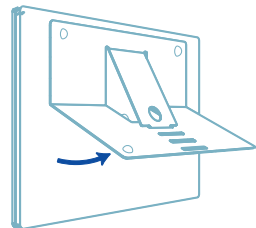
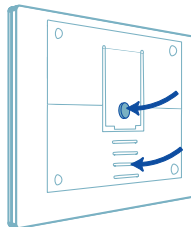
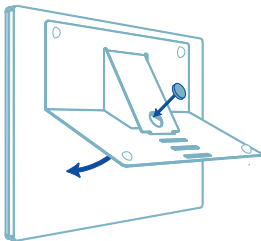
Schritt D

Platzieren Sie den Laptop-Ständer auf die Unterseite Ihres Laptops.

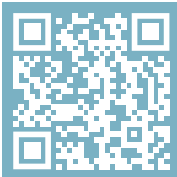
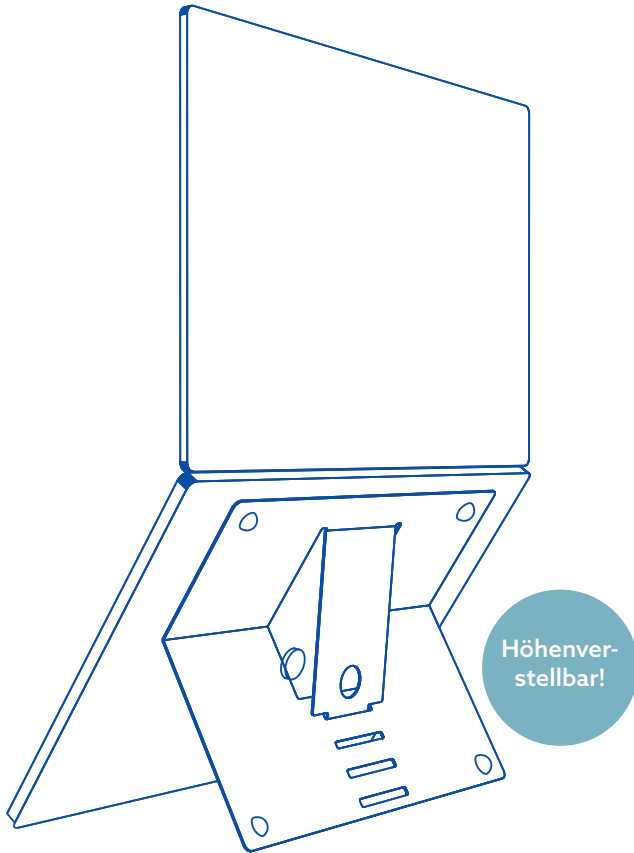


Schritt E

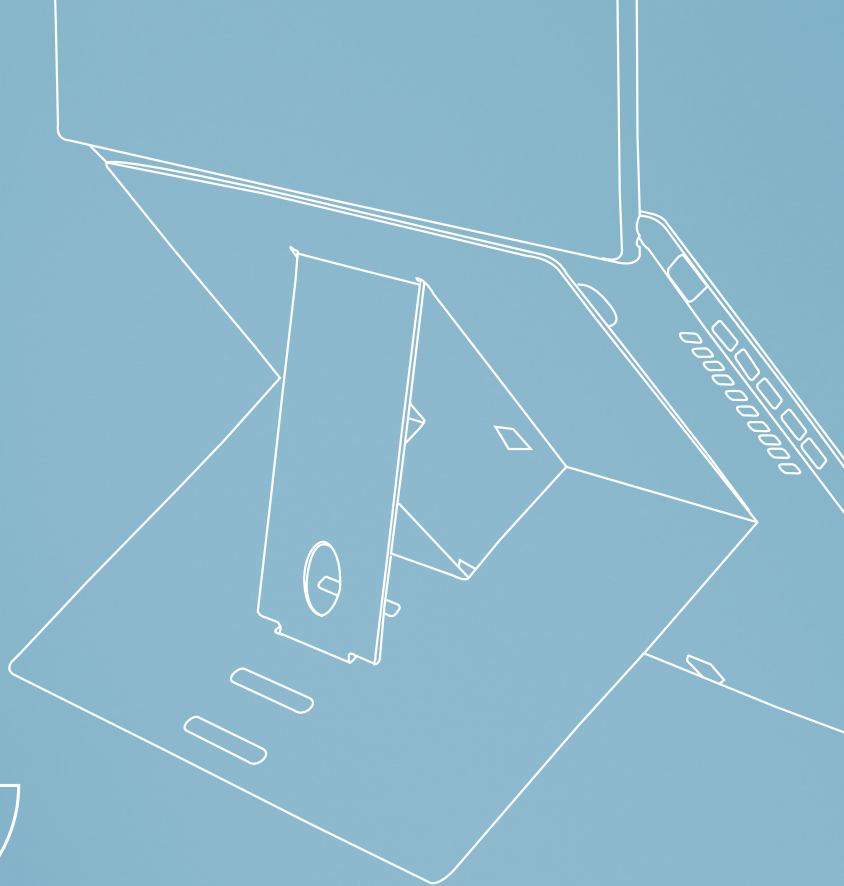
Befestigen Sie den blauen, runden Schaumstoffaufkleber in das Loch des Laptop-Ständers, wobei die Schutzschicht entfernt wird. Drücken Sie den Laptop-Ständer nach unten und achten Sie darauf, dass der Aufkleber richtig auf der Unterseite des Laptops klebt. Sie können den Laptop-Ständer wieder aufklappen. Er ist jetzt einsatzbereit!



Das endgültige Produkt



Für weitere Informationen
über dieses Produkt,
scannen Sie den QR-Code!
https://r-go.tools/riatt_web_de

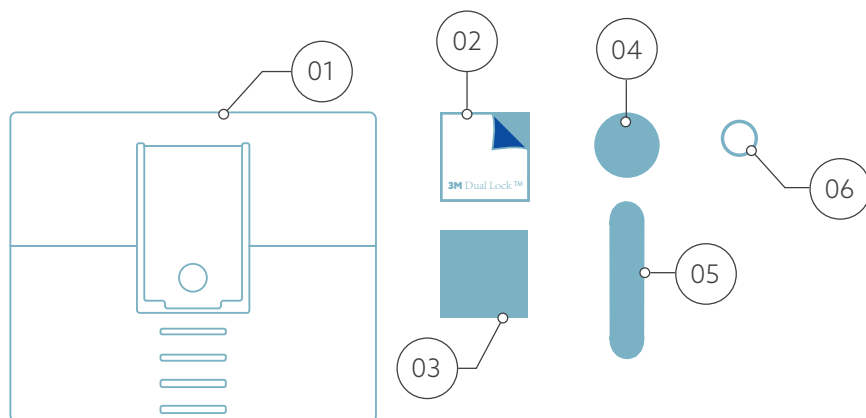


support ergonomique pour ordinateur portable

R-Go Riser Attachable

Vue d'ensemble des produits

- 01 R-Go Riser Attachable
- 02 Autocollant 3M Dual Lock (scratch) 4x
- 03 Autocollant en mousse carré 4x
- 04 Autocollant en mousse rond 1x
- 05 Autocollant en mousse ovale 2x
- 06 Capuchon antidérapant en caoutchouc 4x

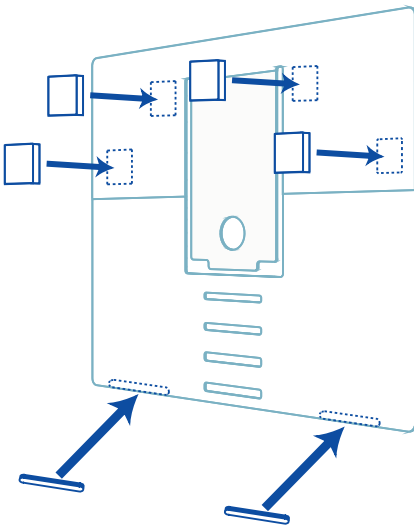
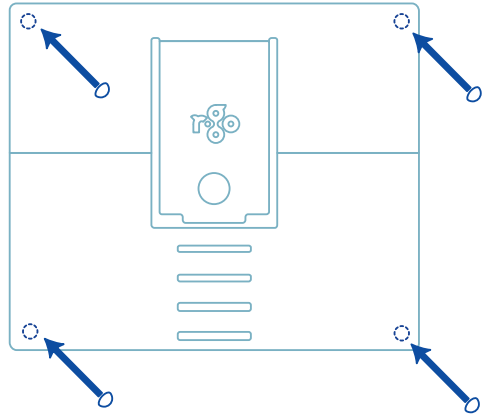


Mise en place

Etape A

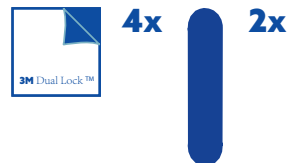
Placez les capuchons antidérapants en caoutchouc sur les coins du côté du logo du support de l'ordinateur portable.

○ 4x



Etape B

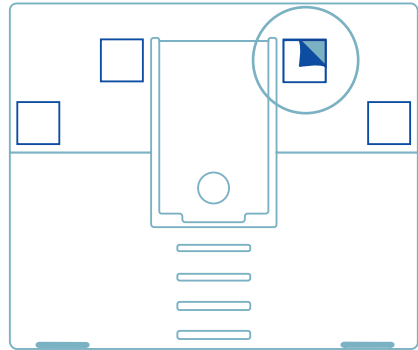
Tournez le support et placez les autocollants 3M Dual Lock scratch et les autocollants rectangulaires en mousse aux endroits indiqués sur le support.



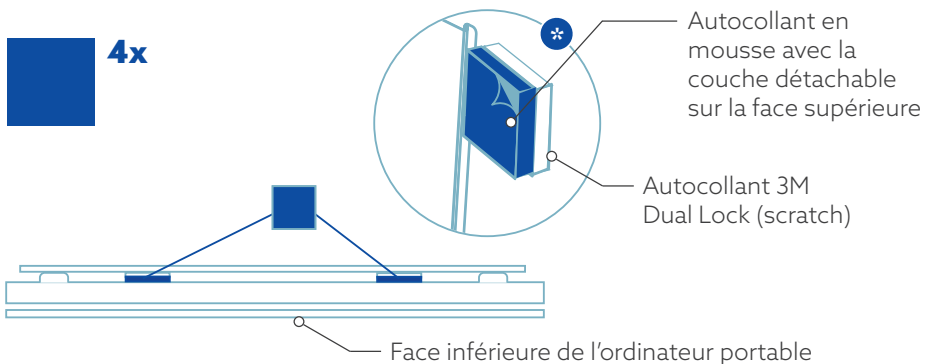
Mise en place

Etape C

Découlez la couche de protection des autocollants 3M Dual Lock (scratch).



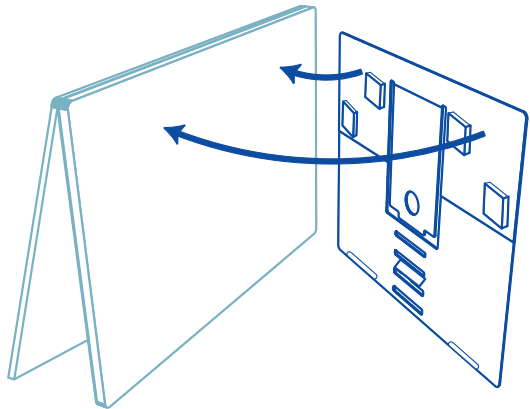
Facultatif Si votre ordinateur portable a de grands patins antidérapants qui dépassent, vous pouvez ajouter des autocollants en mousse carrés supplémentaires pour combler l'espace excessif. Placez les autocollants en mousse sur les autocollants 3M Dual Lock (scratch). Attention : placez les autocollants en mousse sur les autocollants 3M Dual Lock de manière à ce que la couche détachable se trouve sur la face supérieure, voir ci-dessous*.



Mise en place

Etape D

Placez le support pour ordinateur portable sur la face inférieure de votre ordinateur portable.

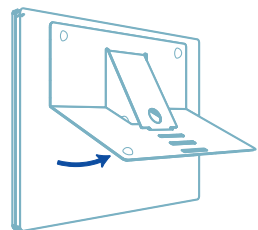
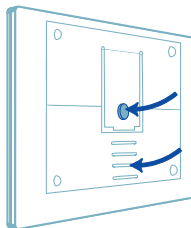
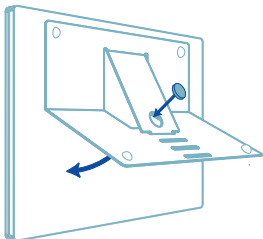


Etape E

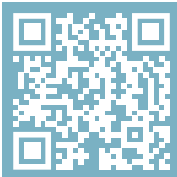
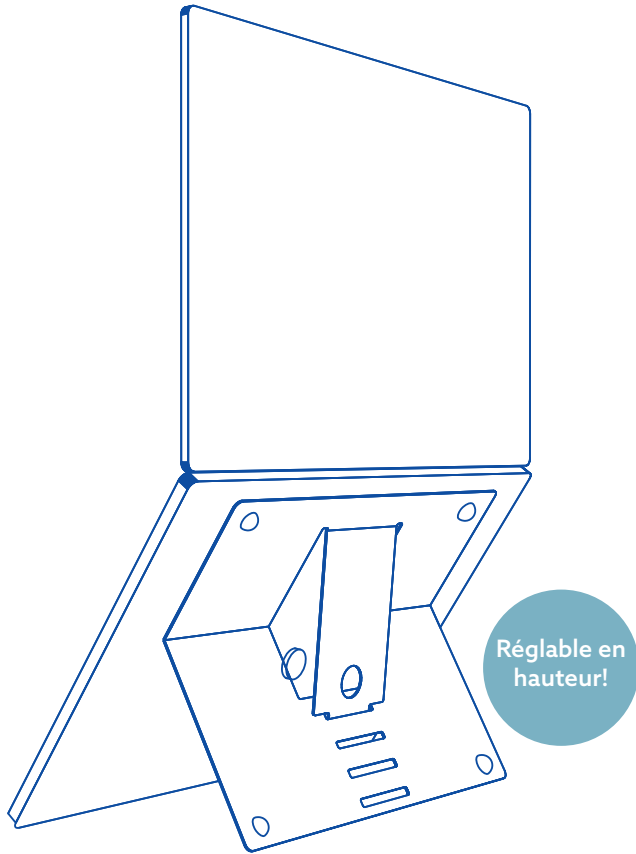
Placez l'autocollant rond bleu en mousse dans le trou du support de l'ordinateur portable dont la couche de protection a été retirée. Appuyez sur le support de l'ordinateur portable, en veillant à ce que l'autocollant reste bien en place sur la partie inférieure de l'ordinateur portable. Vous pouvez rouvrir le support de l'ordinateur portable. Il est maintenant prêt à l'emploi !



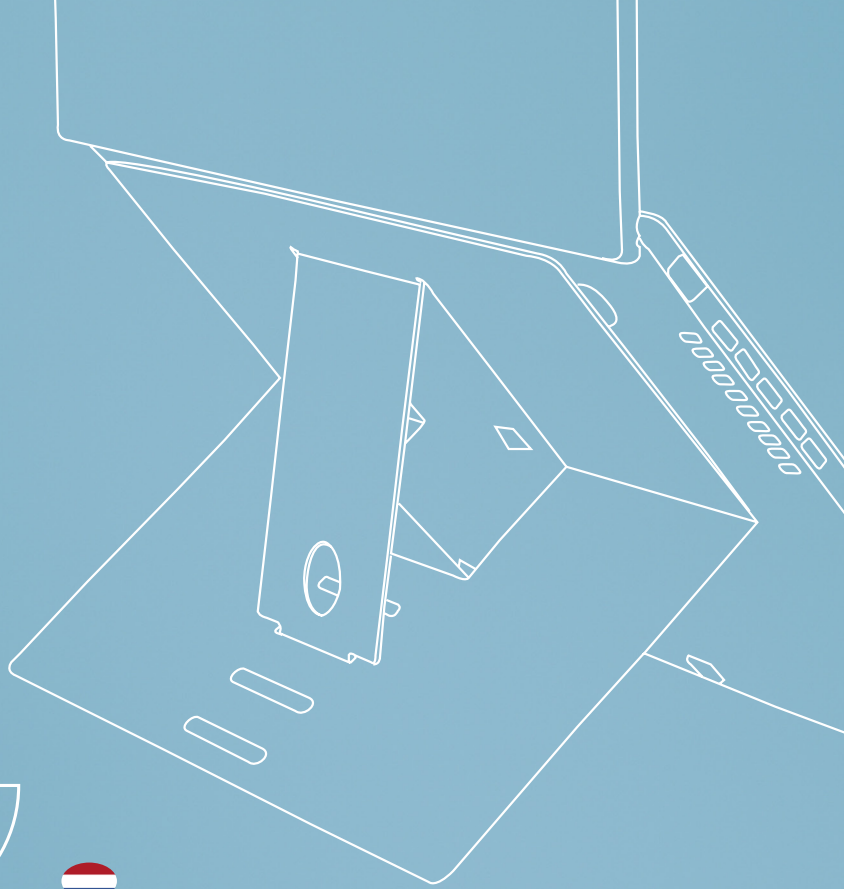
4x



Produit final



Pour plus d'informations
sur ce produit,
scannez le code QR!
https://r-go.tools/riatt_web_fr

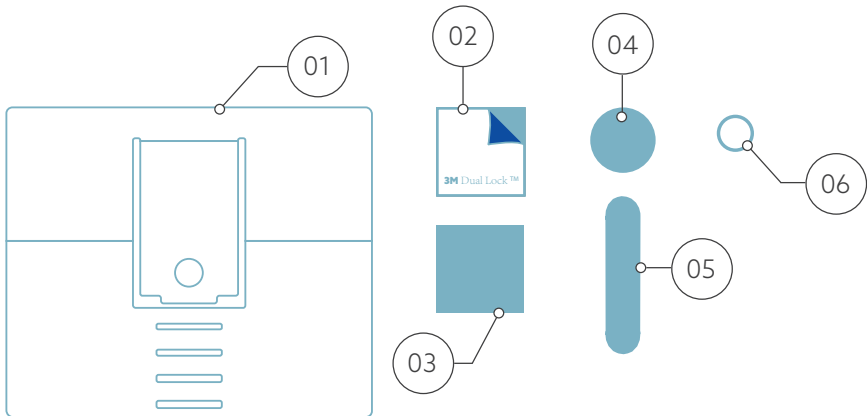


ergonomische laptop- standaard

R-Go Riser Attachable

Product overzicht

- | | | |
|----|-----------------------|----|
| 01 | R-Go Riser Attachable | |
| 02 | 3M Dual Lock sticker | 4x |
| 03 | Foam sticker vierkant | 4x |
| 04 | Foam sticker rond | 1x |
| 05 | Foam sticker ovaal | 2x |
| 06 | Rubberen antislipdop | 4x |

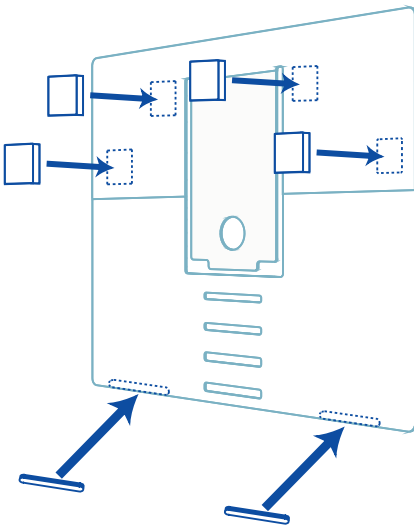
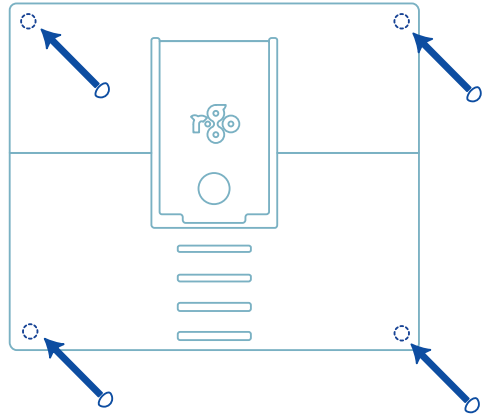


Installatie voor gebruik

Stap A

Plaats de rubberen antislipdoppen op de hoeken van de logokant van de laptopstandaard.

○ 4x



Stap B

Draai de standaard en plaats de 3M Dual Lock stickers en rechthoekige foamstickers op de aangegeven plaatsen op de standaard.



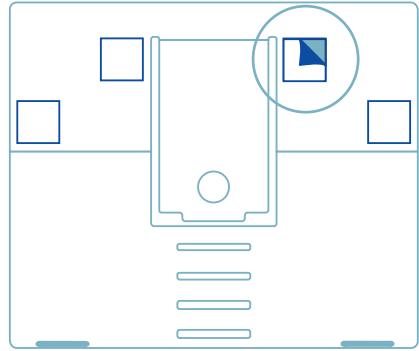
4x



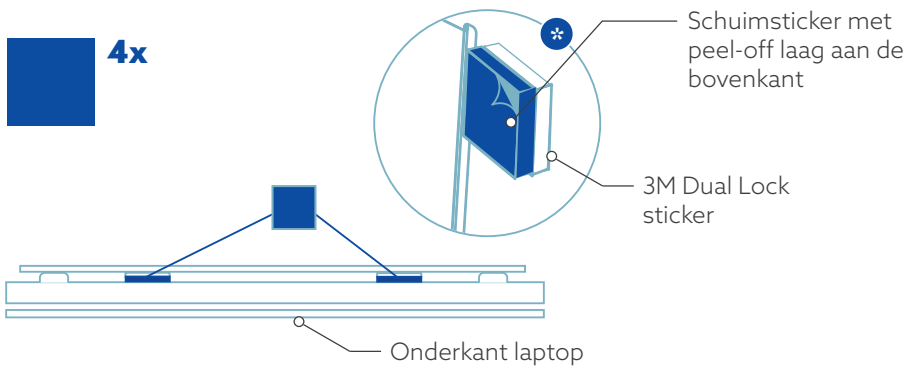
2x

Stap C

Verwijder de beschermlaag van de 3M Dual Lock stickers.

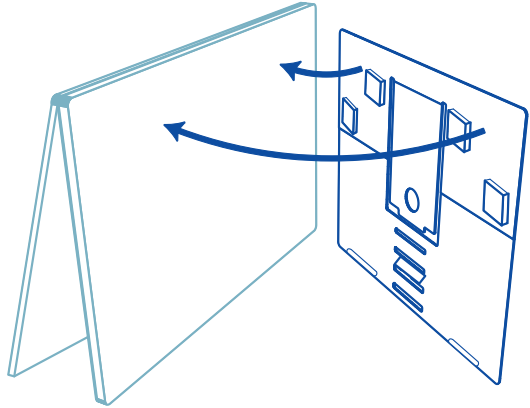


Optioneel Als je laptop grote anti-slip pads heeft die uitsteken, kun je extra vierkante schuimrubber stickers toevoegen om de overtollige ruimte op te vullen. Plaats de foam stickers bovenop de 3M Dual Lock stickers. Let op: plaats de foam stickers zo op de 3M Dual Lock stickers dat de peel-off laag aan de bovenkant zit, zie hieronder*.



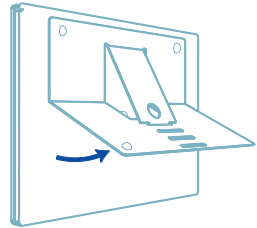
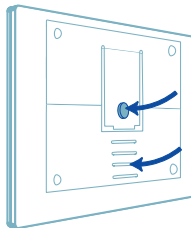
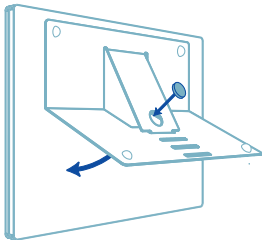
Stap D

Plaats de laptopstandaard aan de onderkant van je laptop.

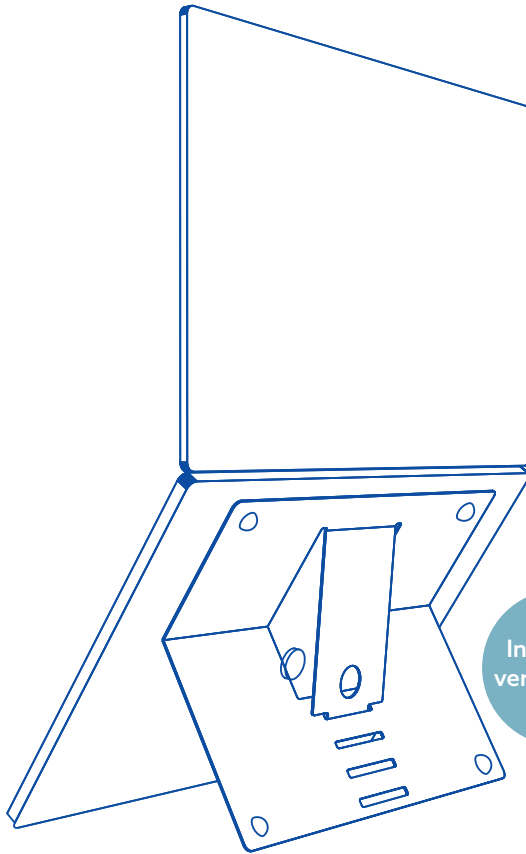


Stap E

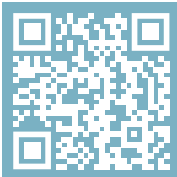
Plaats de blauwe ronde foamsticker in het gat van de laptopstandaard (zonder peel-off laag). Druk de laptopstandaard naar beneden en zorg ervoor dat de sticker goed op de onderkant van de laptop blijft zitten. Je kunt de laptopstandaard weer openen. Hij is nu klaar voor gebruik!



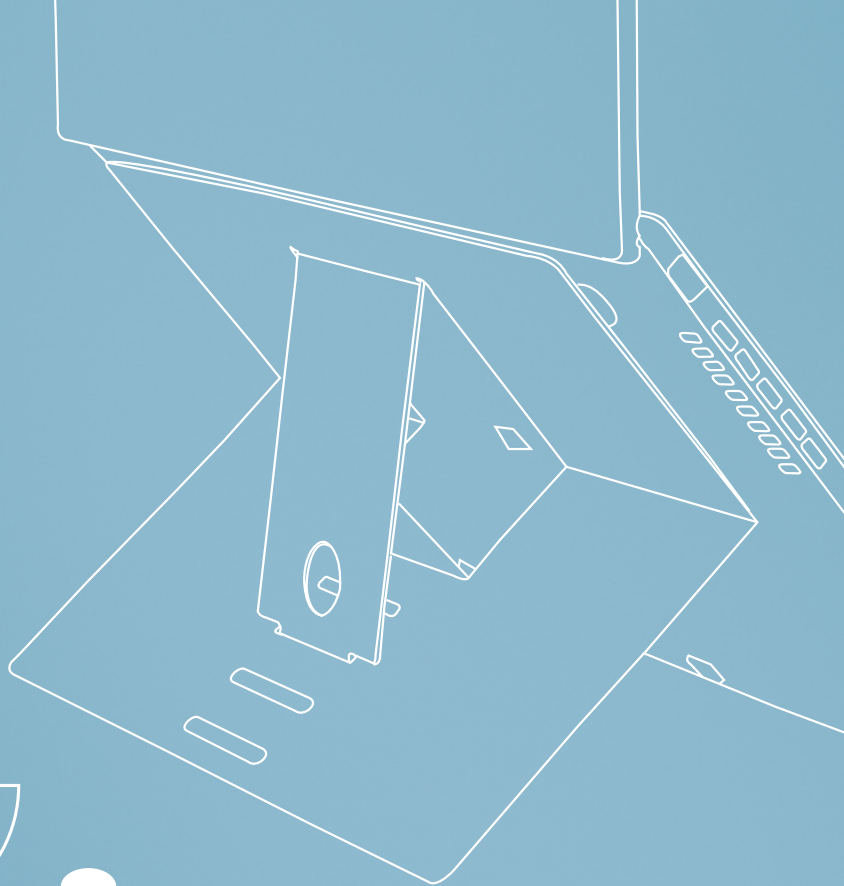
Eindproduct



In hoogte
verstelbaar!



Scan de QR-code voor
meer informatie over
dit product!
https://r-go.tools/riatt_web_nl

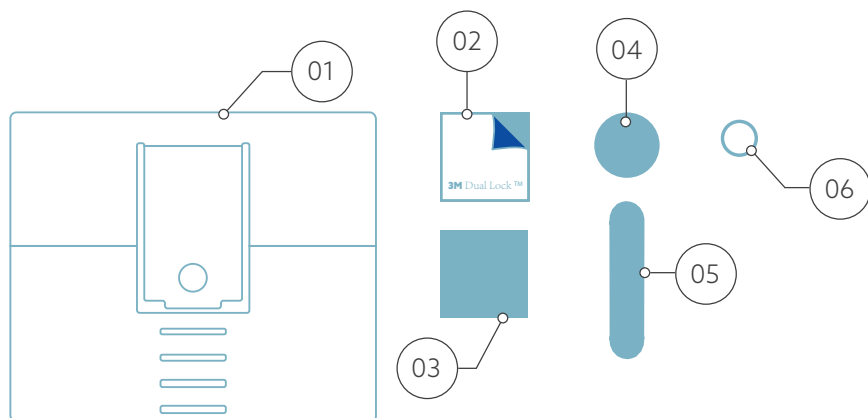


ergonomiczna podstawka pod laptopa

R-Go Riser Attachable

Przegląd produktów

- | | | |
|----|--------------------------------|----|
| 01 | R-Go Riser Attachable | |
| 02 | Naklejka 3M Dual Lock | 4x |
| 03 | Naklejka piankowa kwadratowa | 4x |
| 04 | Naklejka piankowa okrągła | 1x |
| 05 | Naklejka piankowa owalna | 2x |
| 06 | Gumowa nakładka antypoślizgowa | 4x |

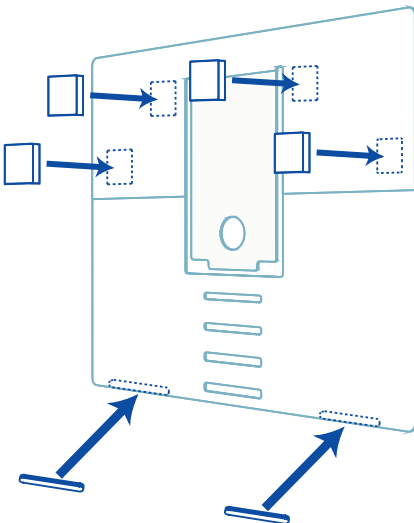
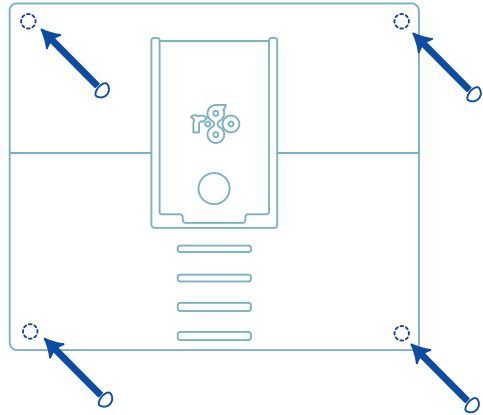


Konfiguracja

Krok A

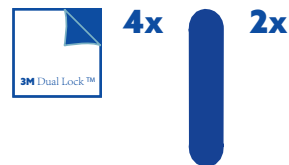
Umieść gumowe nakładki antypoślizgowe na rogach strony z logo podstawki pod laptopa.

○ **4x**



Krok B

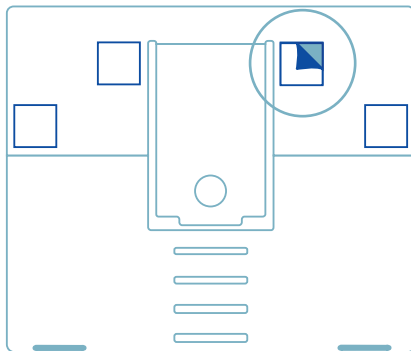
Obróć podstawkę i umieść naklejki 3M Dual Lock oraz prostokątne naklejki piankowe we wskazanych miejscach na podstawie.



Konfiguracja

Krok C

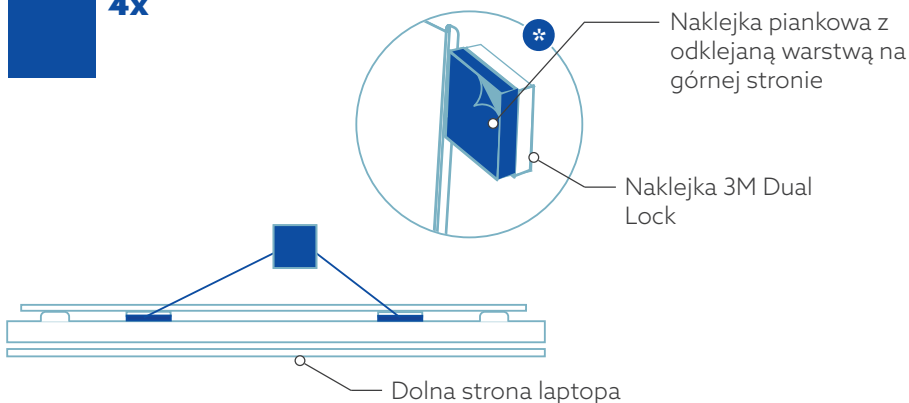
Odklej warstwę ochronną naklejek 3M Dual Lock.



Opcjonalnie: Jeśli twój laptop ma duże wystające podkładki antypoślizgowe, możesz dodać dodatkowe kwadratowe naklejki piankowe, aby wypełnić nadmiar miejsca. Umieść naklejki piankowe na naklejkach 3M Dual Lock. Uwaga: umieść naklejki piankowe na naklejkach 3M Dual Lock w taki sposób, aby odklejana warstwa znajdowała się na górze, patrz poniżej*.



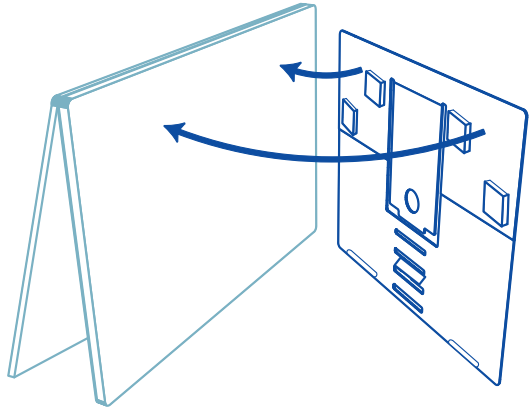
4x



Konfiguracja

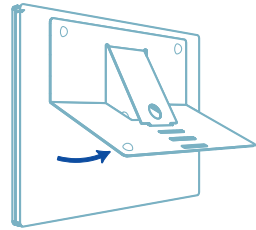
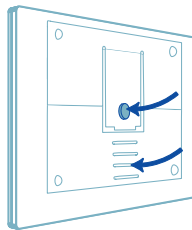
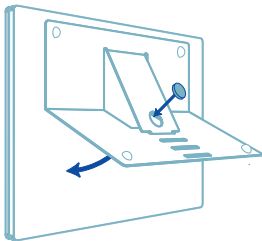
Krok D

Umieść podstawkę na spodzie laptopa.

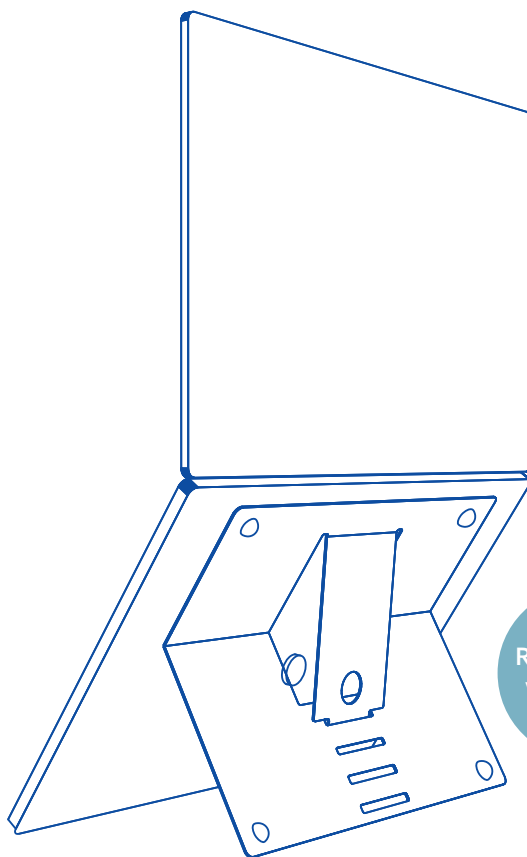


Krok E

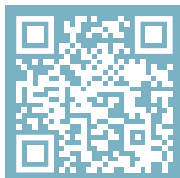
Umieść niebieską okrągłą naklejkę piankową w otworze podstawki pod laptopa z usuniętą warstwą ochronną. Dociśnij podstawkę pod laptopa, upewniając się, że naklejka prawidłowo przylega do spodu laptopa. Możesz ponownie otworzyć podstawkę pod laptopa. Jest ona teraz gotowa do użycia!



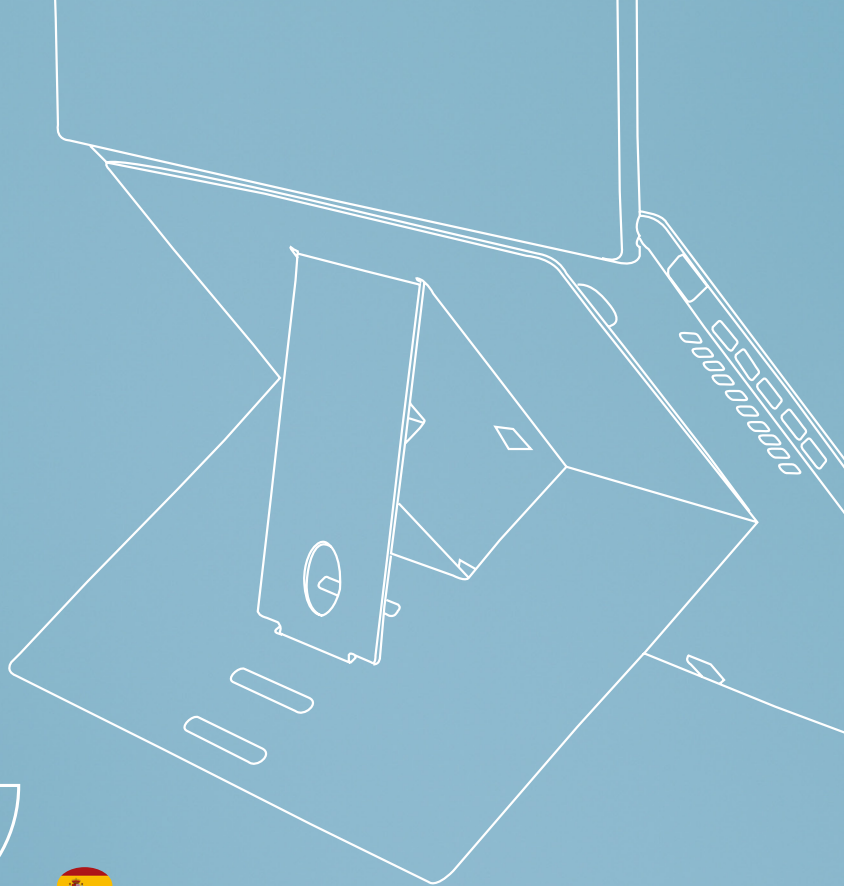
Produkt końcowy



Regulowana
wysokość!



Aby uzyskać więcej informacji
o tym produkcie,
zeskanuj kod QR!
https://r-go.tools/riatt_web_pl

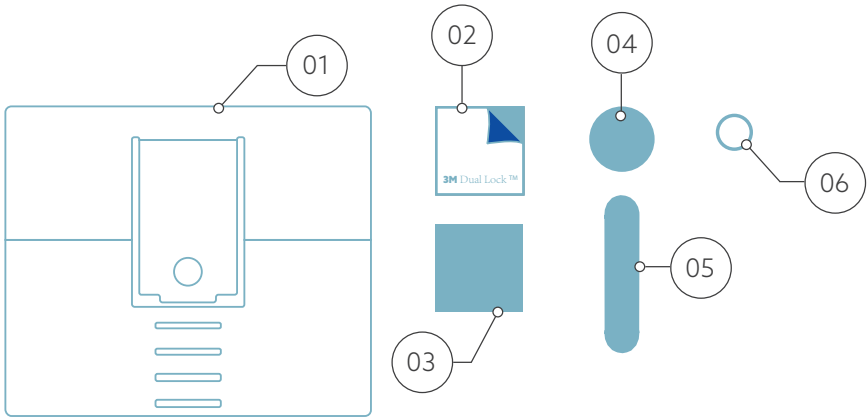


soporte ergonómico para portátil

R-Go Riser Attachable

Resumen del producto

- 01 R-Go Riser Attachable
- 02 Pegatina 3M Dual Lock 4x
- 03 Adhesivo de espuma cuadrado 4x
- 04 Adhesivo de espuma redondo 1x
- 05 Adhesivo de espuma oval 2x
- 06 Tapa de goma antideslizante 4x

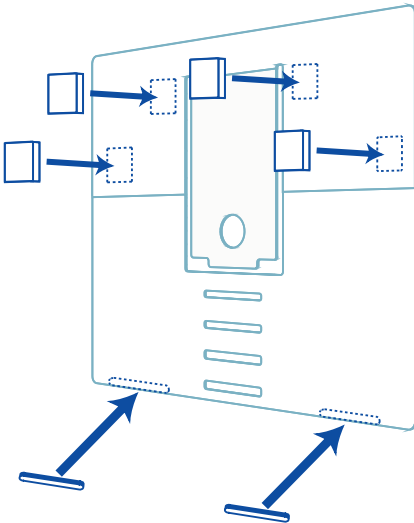
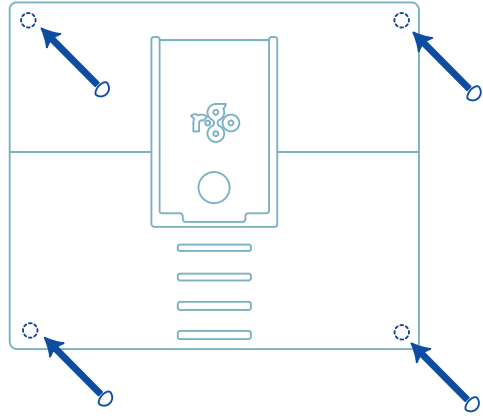


Configuración

Paso A

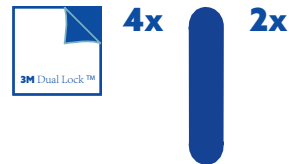
Coloca las tapas de goma antideslizantes en las esquinas del lado del logotipo del soporte del portátil.

 **4x**



Paso B

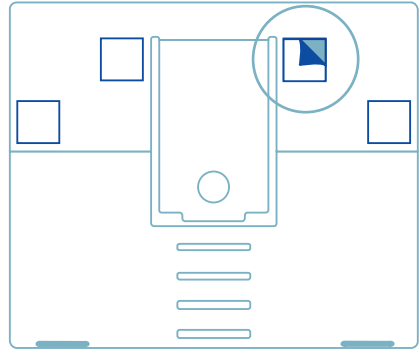
Gira el soporte y coloca las pegatinas 3M Dual Lock y las pegatinas de espuma rectangular en los lugares indicados del soporte.



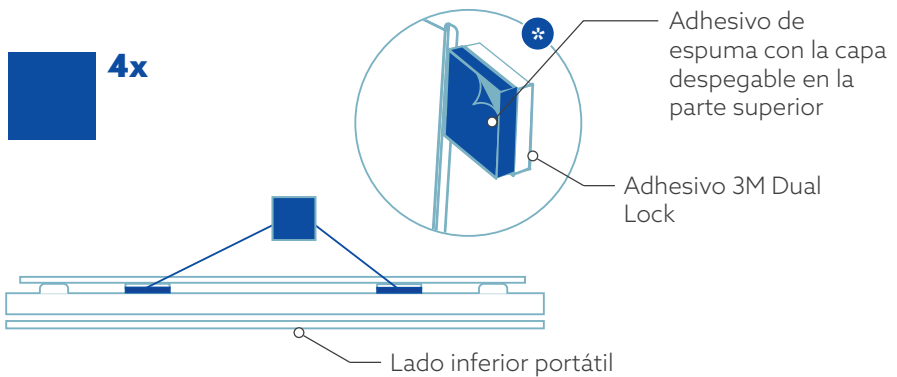
Configuración

Paso C

Despega la capa protectora de los adhesivos 3M Dual Lock.



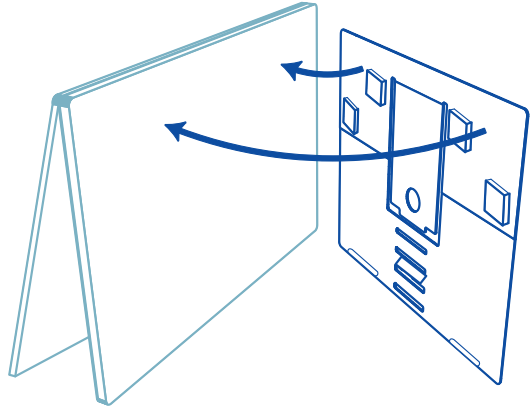
Opcional Si tu portátil tiene grandes almohadillas antideslizantes que sobresalen, puedes añadir pegatinas de espuma cuadradas adicionales para rellenar el espacio excesivo. Coloca los adhesivos de espuma encima de los adhesivos 3M Dual Lock. Precaución: coloca los adhesivos de espuma sobre los adhesivos 3M Dual Lock de forma que la capa despegable quede en la parte superior, ver más abajo*.



Configuración

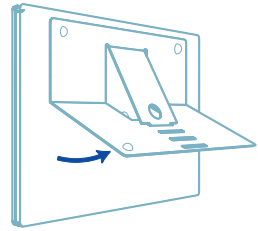
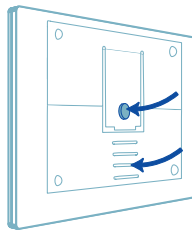
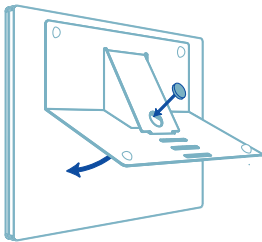
Paso D

Coloca el soporte en la parte inferior del portátil.

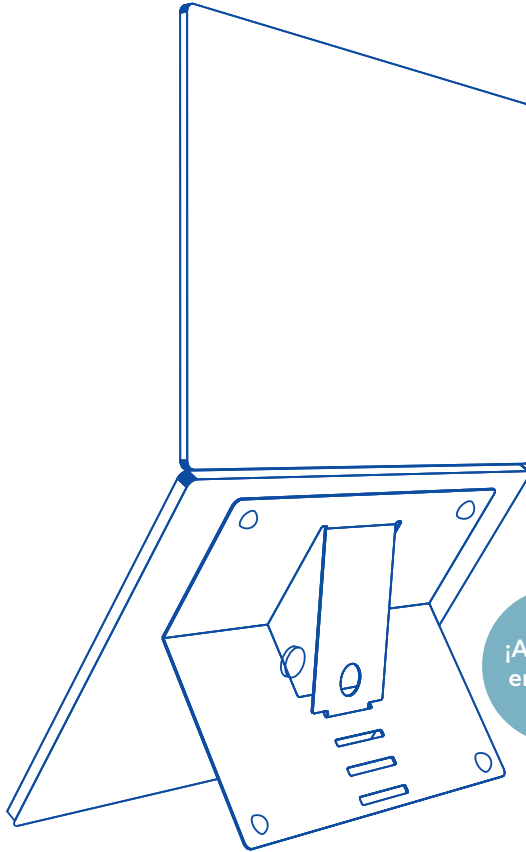


Paso E

Coloca la pegatina redonda azul de espuma en el orificio del soporte del portátil sin la capa protectora. Presiona hacia abajo el soporte del portátil, asegurándote de que la pegatina se queda correctamente en la parte inferior del portátil. Puedes volver a abrir el soporte del portátil. ¡Ya está listo para usar!



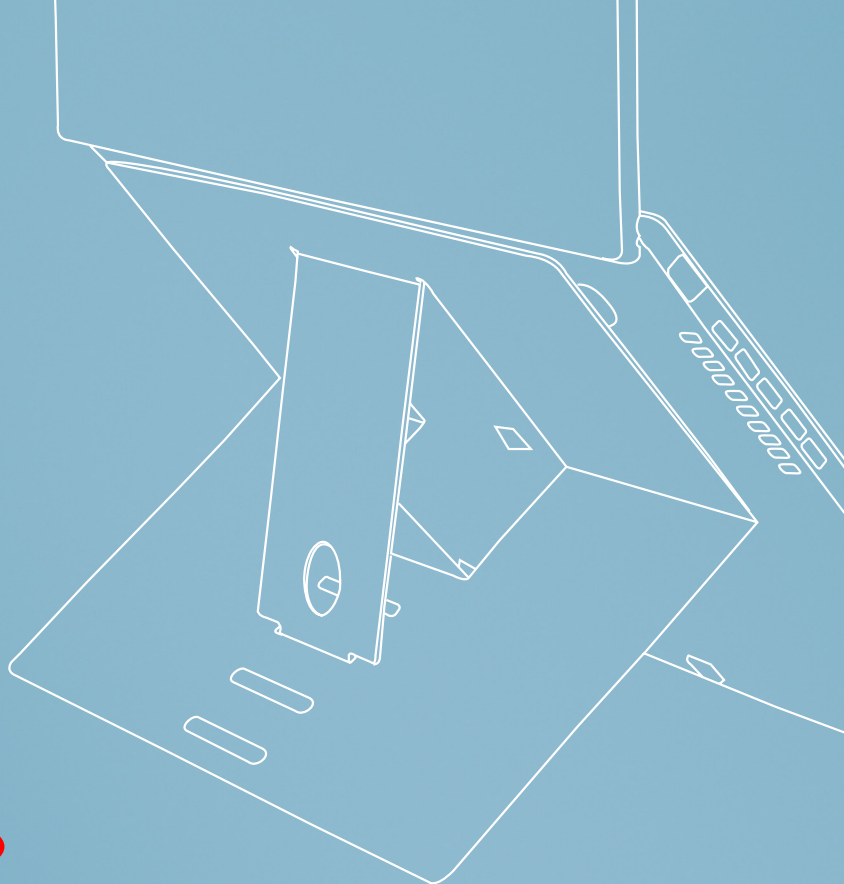
Producto final



¡Ajustable
en altura!



Para más información
sobre este producto
¡escanea el código QR!
https://r-go.tools/riatt_web_es

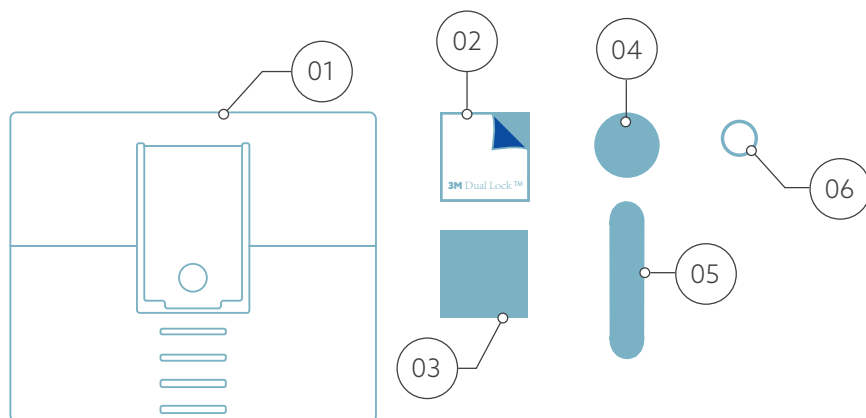


suporte ergonómico para computador portátil

R-Go Riser Attachable

Visão geral do produto

01	R-Go Riser Attachable	
02	Autocolante 3M Dual Lock	4x
03	Autocolante de espuma quadrado	4x
04	Autocolante de espuma redondo	1x
05	Autocolante de espuma oval	2x
06	Tampa antiderrapante de borracha	4x

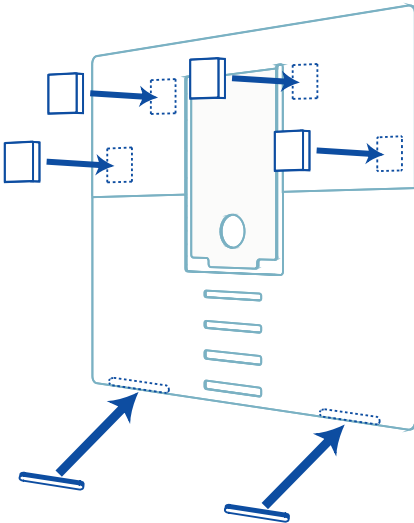
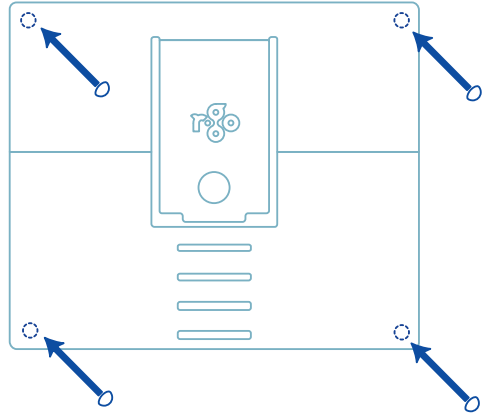


Instalação

Passo A

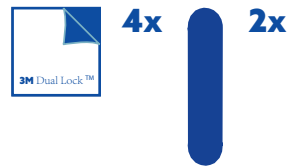
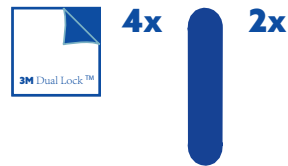
Coloca as tampas antiderrapantes de borracha nos cantos do lado do logótipo do suporte para computador portátil.

○ 4x



Passo B

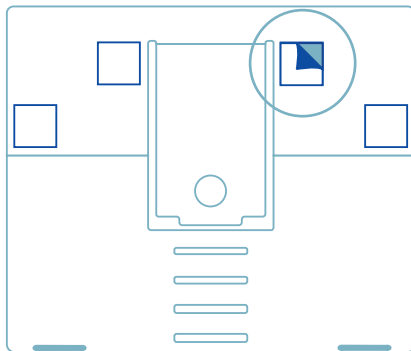
Vira o suporte e coloca os autocolantes 3M Dual Lock e os autocolantes rectangulares de espuma nos locais indicados no suporte.



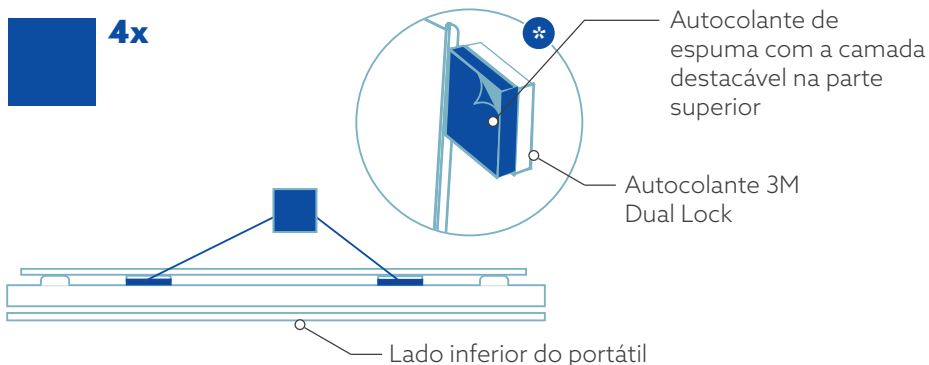
Instalação

Passo C

Retira a camada de proteção dos autocolantes 3M Dual Lock.



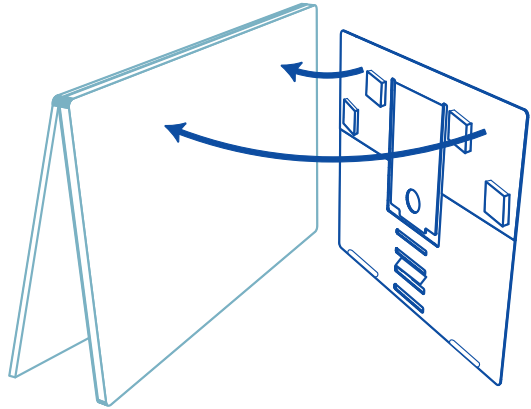
Optional Se o teu computador portátil tiver grandes almofadas antiderrapantes salientes, podes adicionar mais autocolantes de espuma quadrados para preencher o espaço excessivo. Coloca os autocolantes de espuma em cima dos autocolantes 3M Dual Lock. Cuidado: coloca os autocolantes de espuma sobre os autocolantes 3M Dual Lock de forma a que a camada destacável fique no lado superior, ver abaixo*.



Instalação

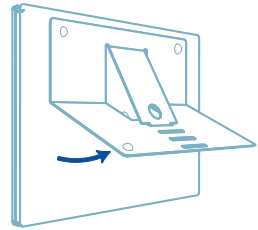
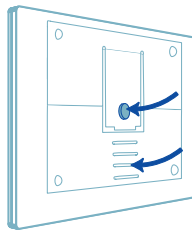
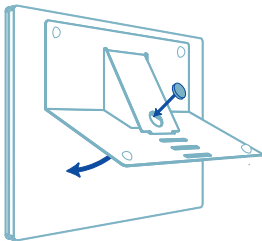
Passo D

Coloca o suporte para portátil na parte inferior do teu portátil.

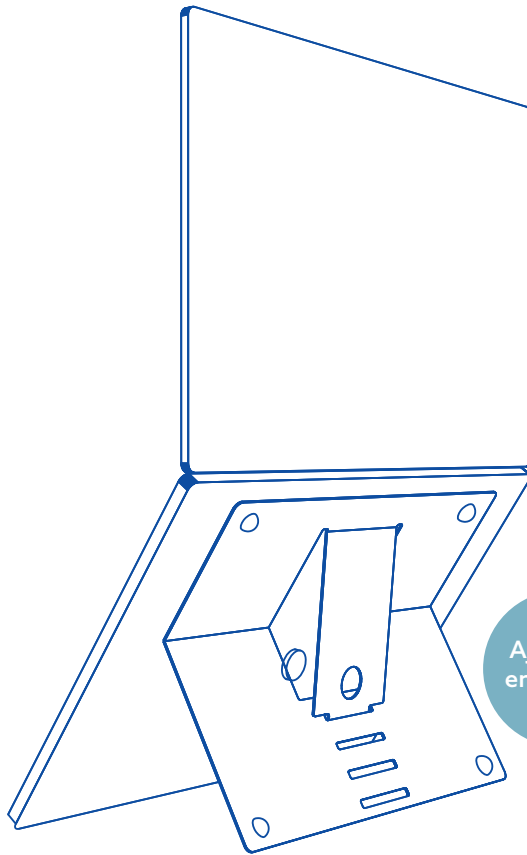


Passo E

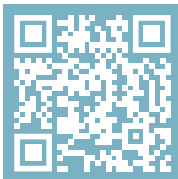
Coloca o autocolante de espuma redondo azul no orifício do suporte para computador portátil com a camada de proteção removida. Pressiona o suporte para computador portátil para baixo, certificando-se de que o autocolante fica bem colocado na parte inferior do computador portátil. Podes voltar a abrir o suporte para computador portátil. Agora, está pronto a ser utilizado!



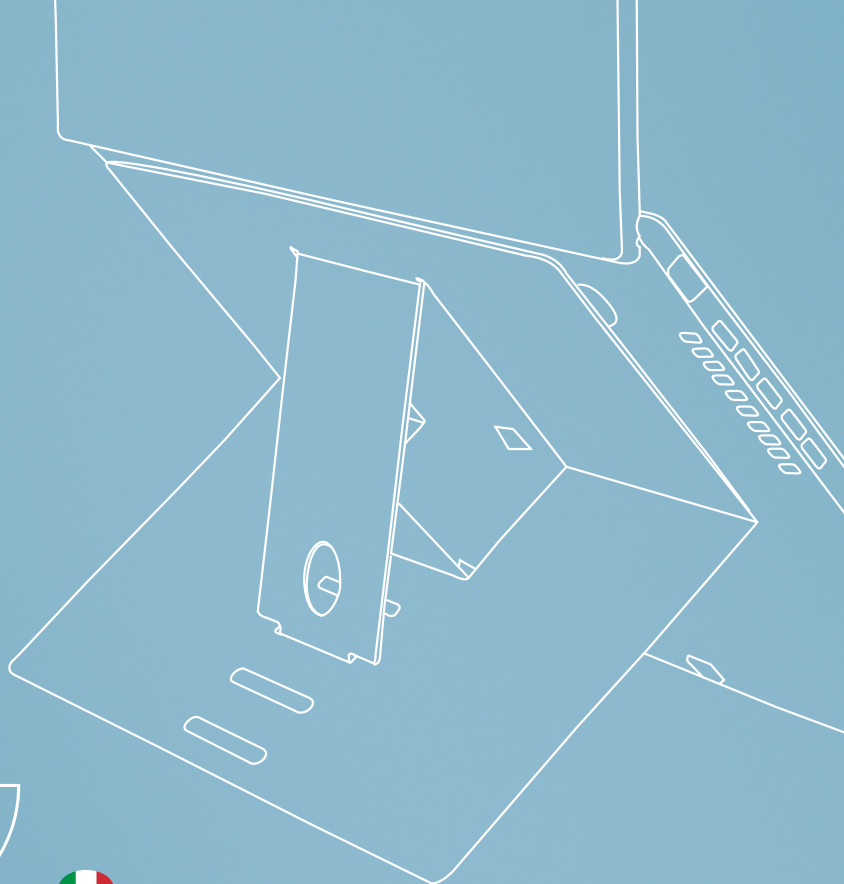
Produto final



Ajustável
em altura!



Para obteres mais informações
sobre este produto,
lê o código QR!
https://r-go.tools/riatt_web_pt

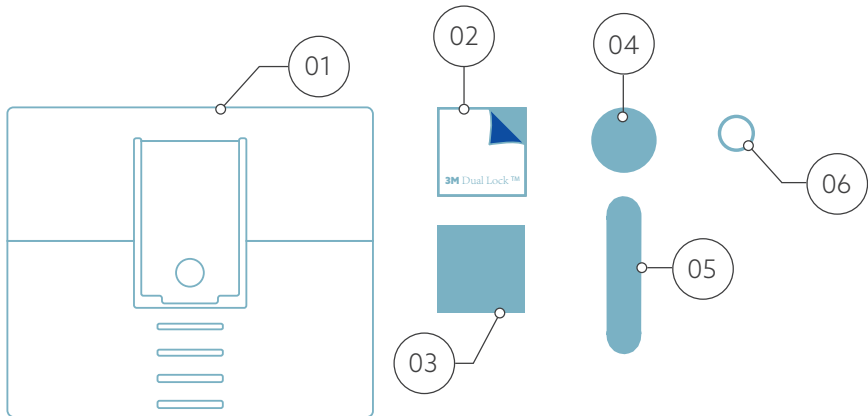


supporto ergonomico per laptop

R-Go Riser Attachable

Panoramica dei prodotti

01	R-Go Riser Attachable	
02	Adesivo 3M Dual Lock	4x
03	Adesivo in schiuma quadrato	4x
04	Adesivo in schiuma rotondo	1x
05	Adesivo in schiuma ovale	2x
06	Tappo antiscivolo in gomma	4x

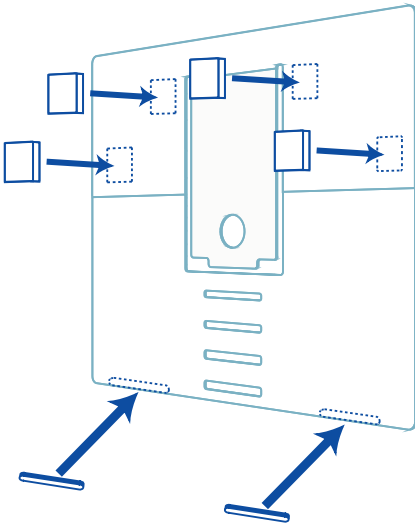
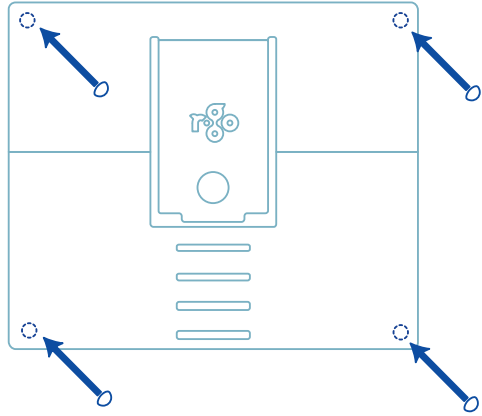


Installazione

Passo A

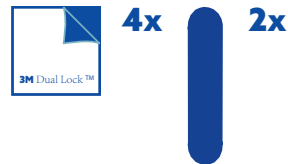
Posiziona i tappi antiscivolo in gomma sugli angoli del lato del logo del supporto per laptop.

○ **4x**



Passo B

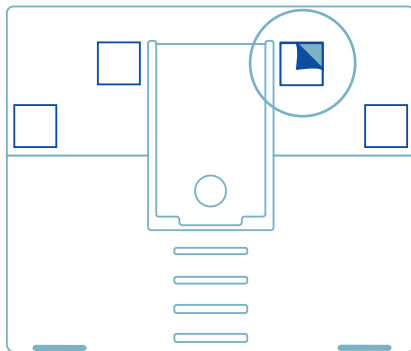
Gira il supporto e posiziona gli adesivi 3M Dual Lock e gli adesivi rettangolari in schiuma nei punti indicati del supporto.



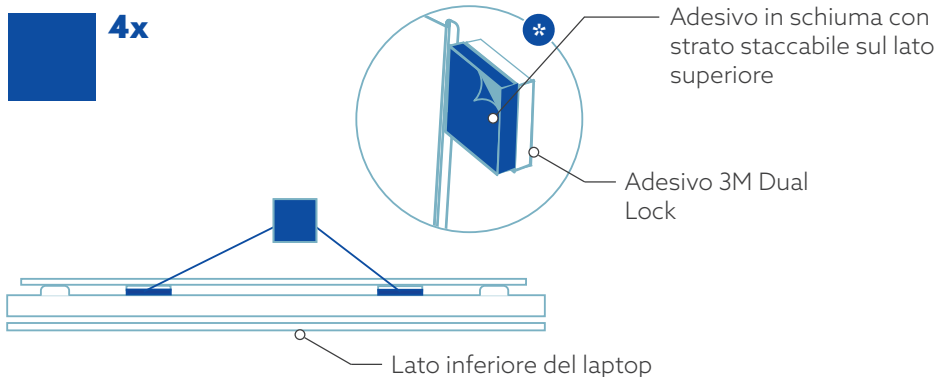
Installazione

Passo C

Stacca lo strato di protezione degli adesivi 3M Dual Lock.



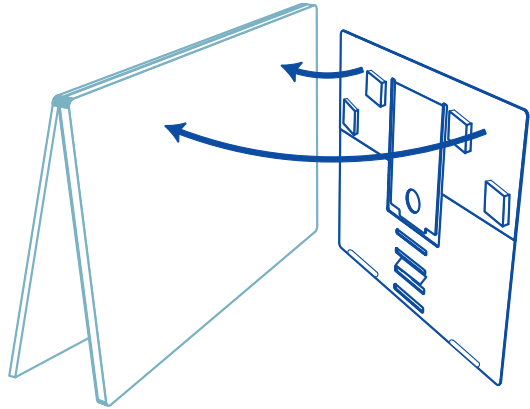
Opzionale Se il tuo laptop ha dei grandi cuscinetti antiscivolo che fuoriescono, puoi aggiungere altri adesivi quadrati in schiuma per riempire lo spazio eccessivo. Posiziona gli adesivi in schiuma sopra gli adesivi 3M Dual Lock. Attenzione: posiziona gli adesivi in schiuma sugli adesivi 3M Dual Lock in modo tale che lo strato da staccare si trovi sul lato superiore, vedi sotto*.



Installazione

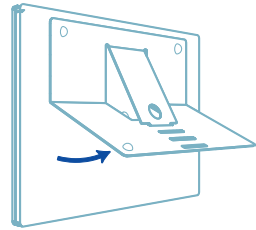
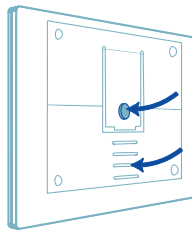
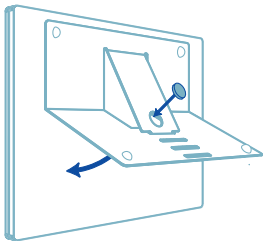
Passo D

Posiziona il supporto per laptop sul lato inferiore del laptop.

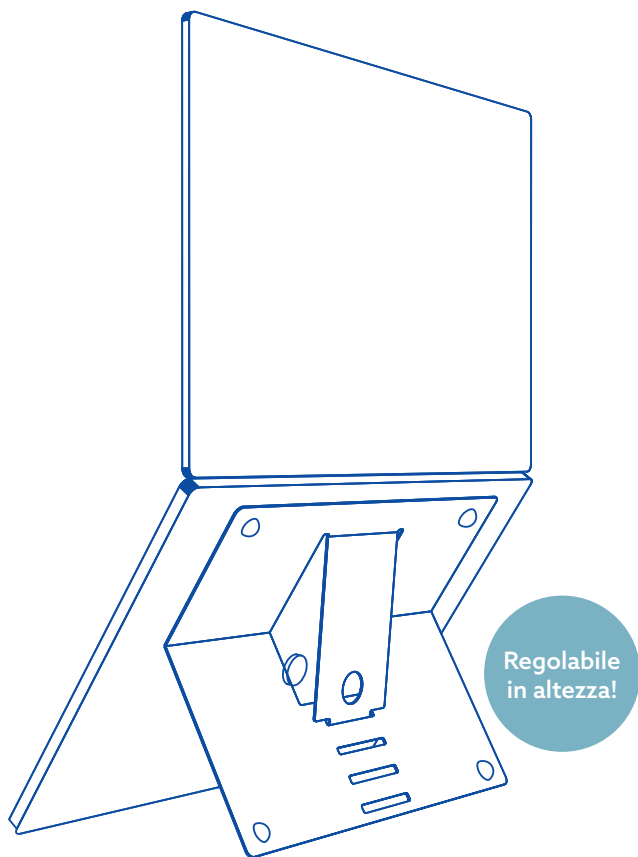


Passo E

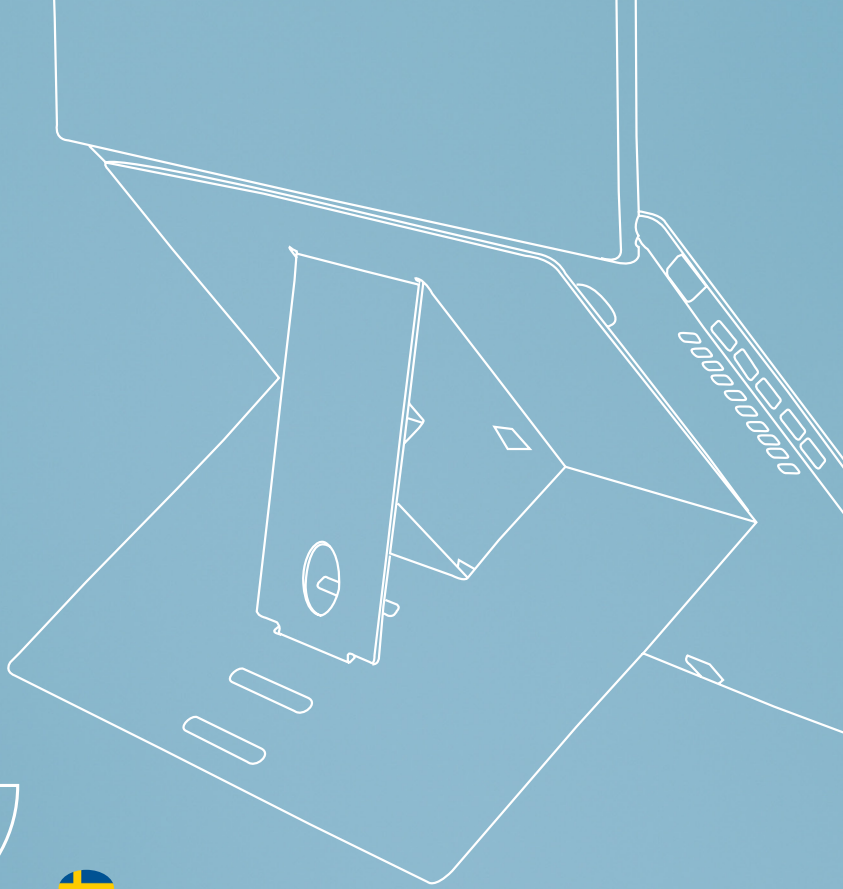
Posiziona l'adesivo rotondo blu in schiuma nel foro del supporto per laptop con lo strato di protezione rimosso. Premi il supporto per laptop, assicurandoti che l'adesivo rimanga correttamente sul fondo del laptop. Puoi riaprire il supporto per laptop. Ora è pronto per l'uso!



Prodotto finale



Per ulteriori informazioni
su questo prodotto,
scansiona il codice QR!
https://r-go.tools/riatt_web_it

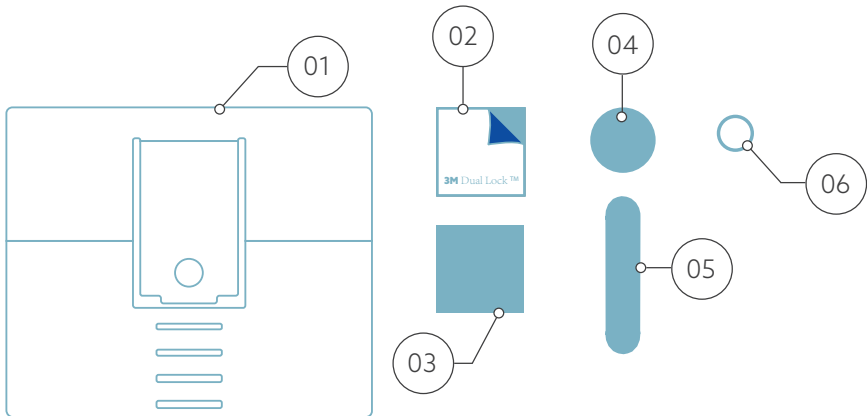


ergonomiskt stativ för bärbar dator

R-Go Riser Attachable

Produktöversikt

- | | | |
|----|------------------------------|----|
| 01 | R-Go Riser Attachable | |
| 02 | 3M Dual Lock klistermärke | 4x |
| 03 | Skumklistermärke fyrkantigt | 4x |
| 04 | Skumklistermärke runt | 1x |
| 05 | Skumklistermärke oval | 2x |
| 06 | Hätta med halkskydd av gummi | 4x |

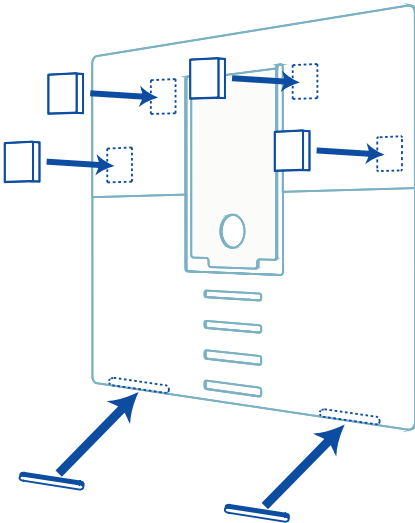
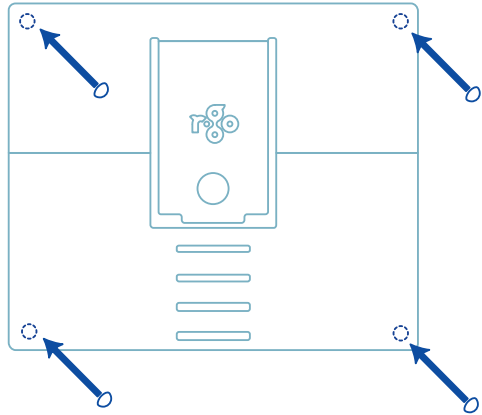


Uppsättning

Steg A

Placera halkskydden av gummi på hörnen av logotypsidan av laptopstativet.

○ 4x



Steg B

Vrid på stativet och placera 3M Dual Lock-klistermärkena och de rektangulära skumklistermärkena på de angivna platserna på stativet.



4x

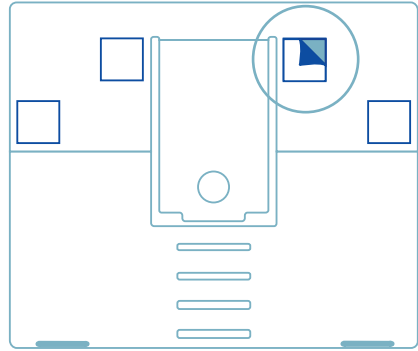


2x

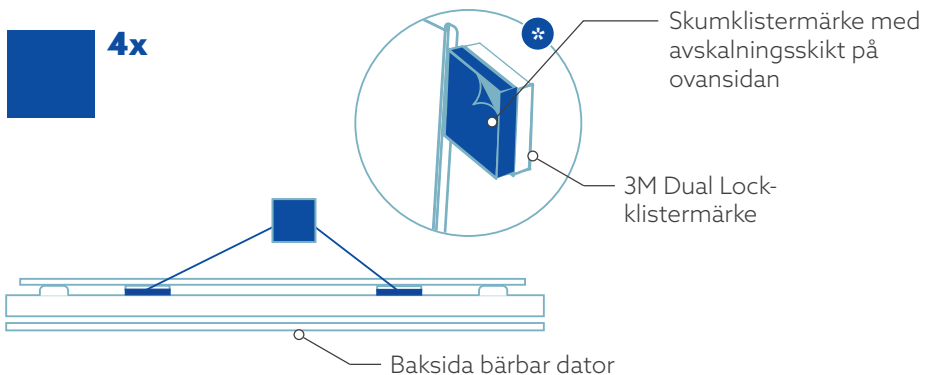
Uppsättning

Steg C

Dra bort skyddsskiktet på 3M Dual Lock-klistermärkena.



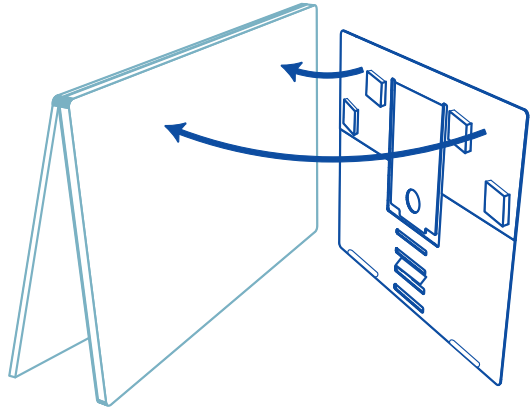
Valfritt Om din bärbara dator har stora halkskydd som sticker ut kan du lägga till extra fyrkantiga skumklistermärken för att fylla upp det överflödiga utrymmet. Placera skumklistermärkena ovanpå 3M Dual Lock-klistermärkena. Försiktighet: placera skumklistermärkena på 3M Dual Lock-klistermärkena på ett sådant sätt att avskalningsskiktet är på ovansidan, se nedan*.



Uppsättning

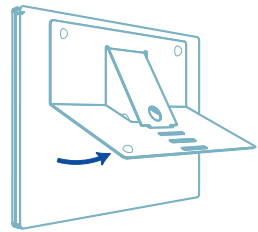
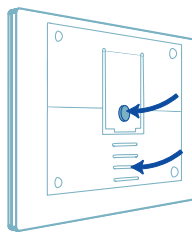
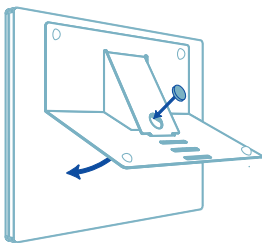
Steg D

Placera laptopstativet på undersidan av din bärbara dator.

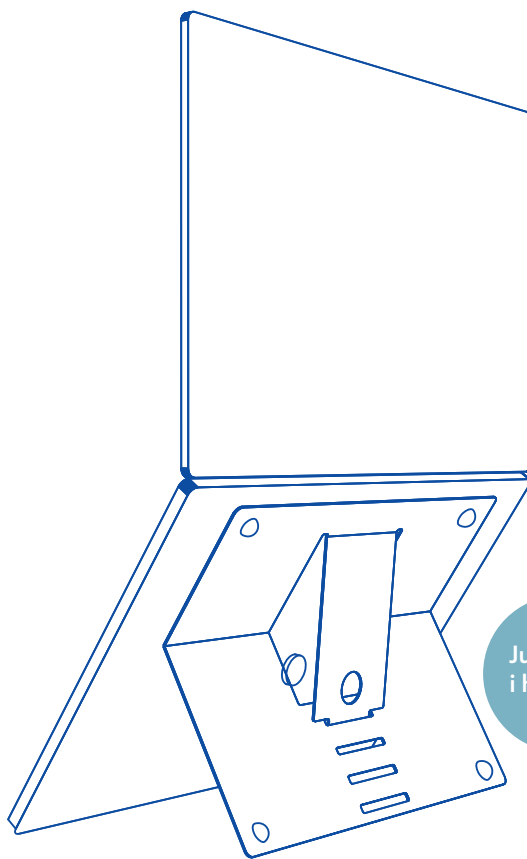


Steg E

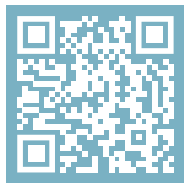
Placera det blå runda skumklistermärket i hålet på stativet för den bärbara datorn med skyddsskiktet borttaget. Tryck ner stativet för den bärbara datorn och se till att klistermärket sitter ordentligt fast på undersidan av den bärbara datorn. Du kan öppna stativet för den bärbara datorn igen. Den är nu klar att användas!



Slutlig produkt



Justerbar
i höjdlid!



För mer information
om denna produkt,
skanna QR-koden!
https://r-go.tools/riatt_web_se